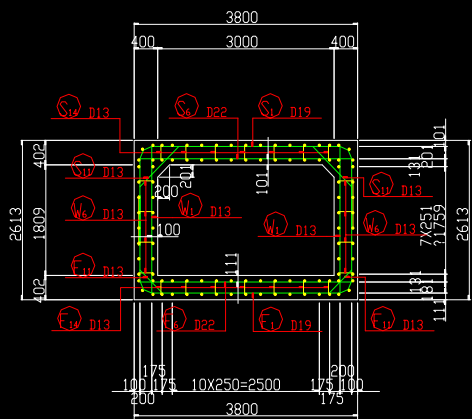


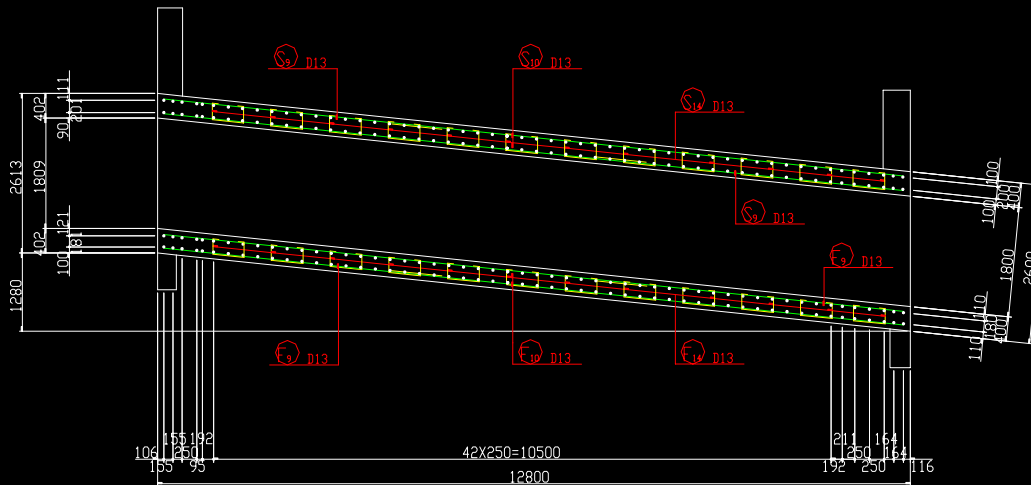
### 3号函渠工配筋图 (1)

[本体部] S=1:50

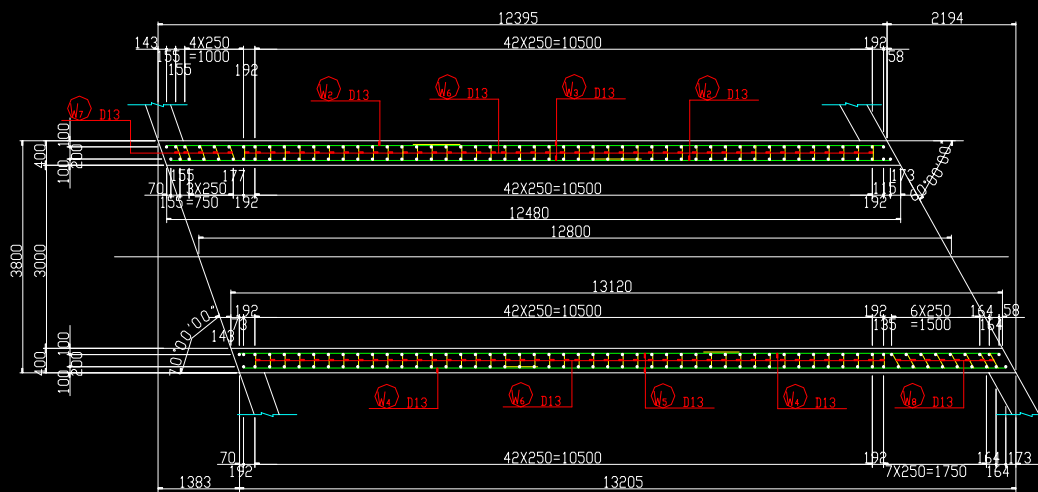
断面图 (A-A)



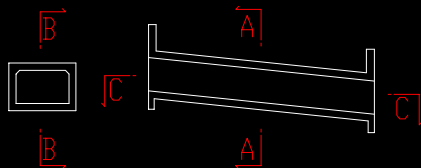
断面图 (B-B)



断面图 (C-C)



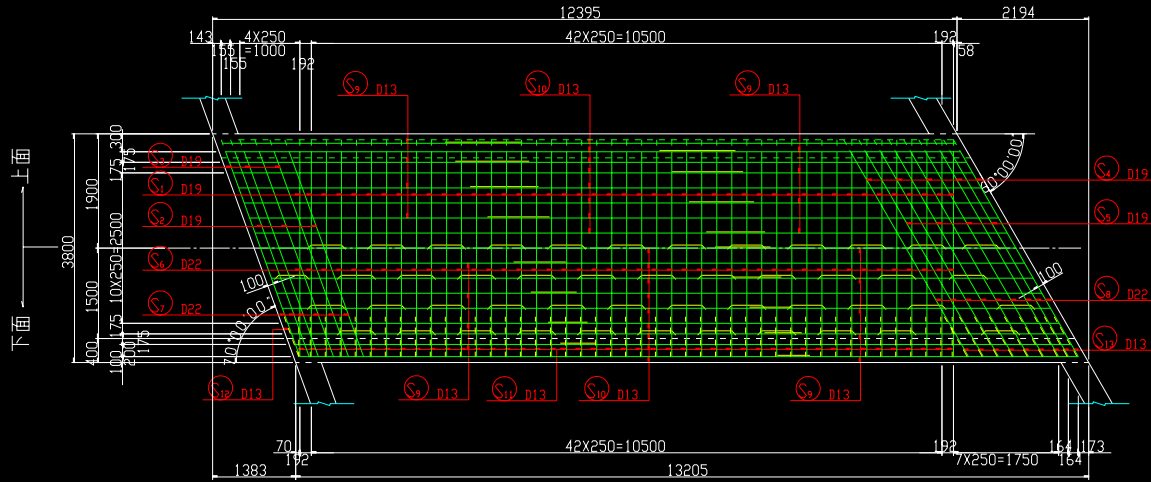
位置图



# 3号函渠工配筋图 (2)

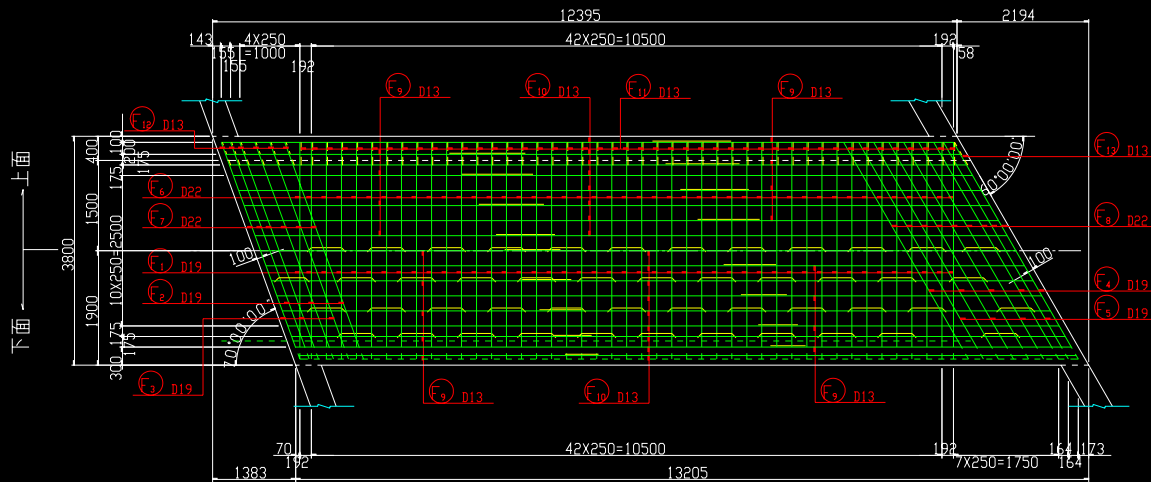
[ 本体部 ] S=1:50

平面图 (D-D)



平面图 (E-E)

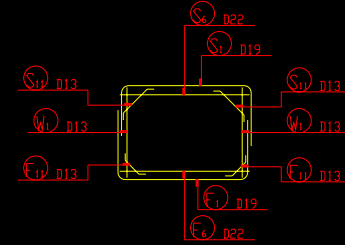
平面图 (F-F)



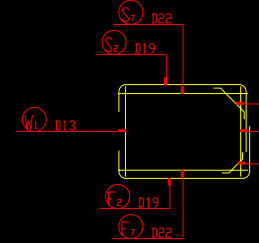
平面图 (G-G)

主钢筋组立图

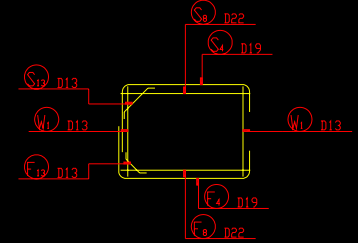
( 中央部 )



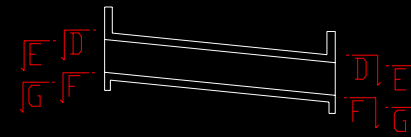
( 斜角部左侧 )



( 斜角部右侧 )



位置图



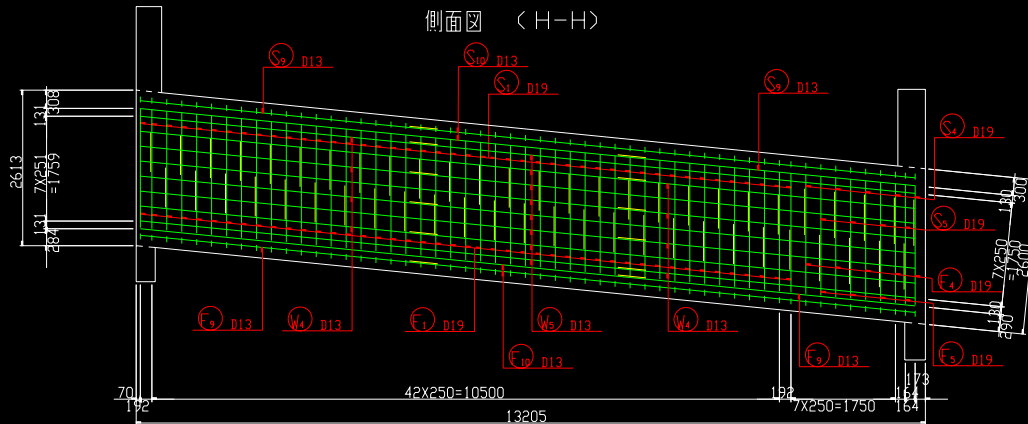
### 3号函渠工配筋图 (3)

[本体部] S=1:50

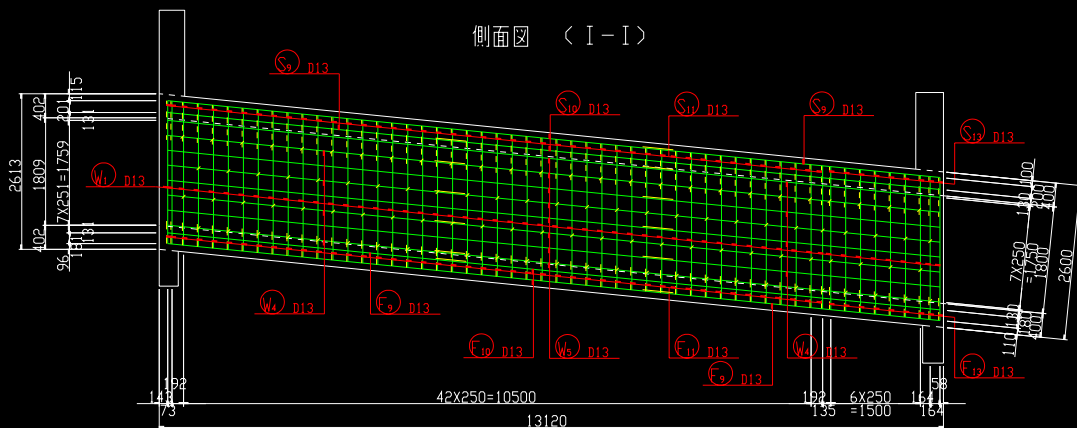
組立図

S=1:15

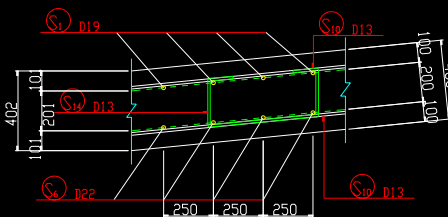
側面図 (H-H)



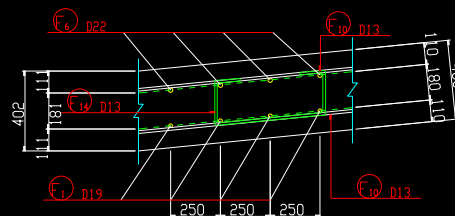
側面図 (I-I)



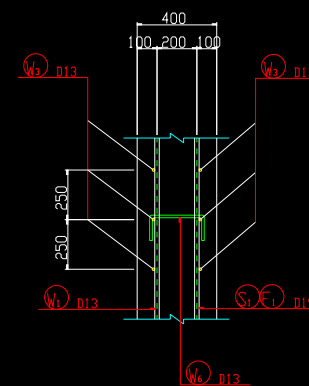
頂版部



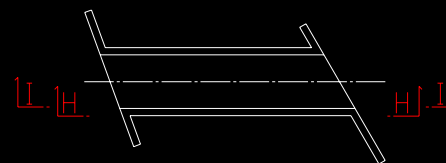
底板部



側壁部



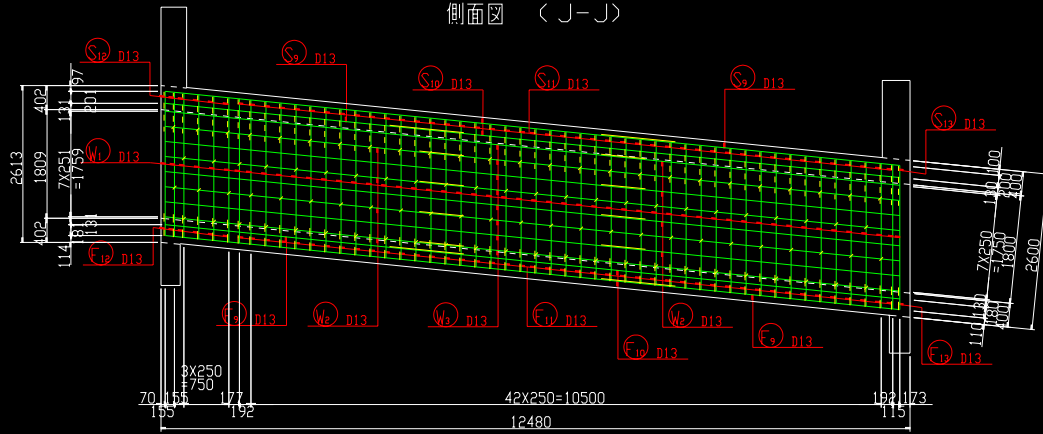
位置図



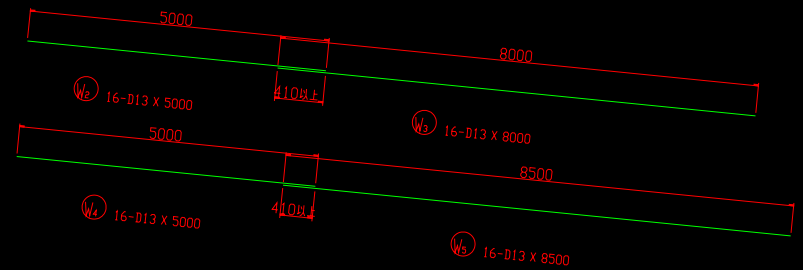
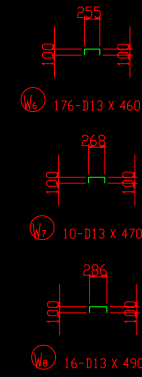
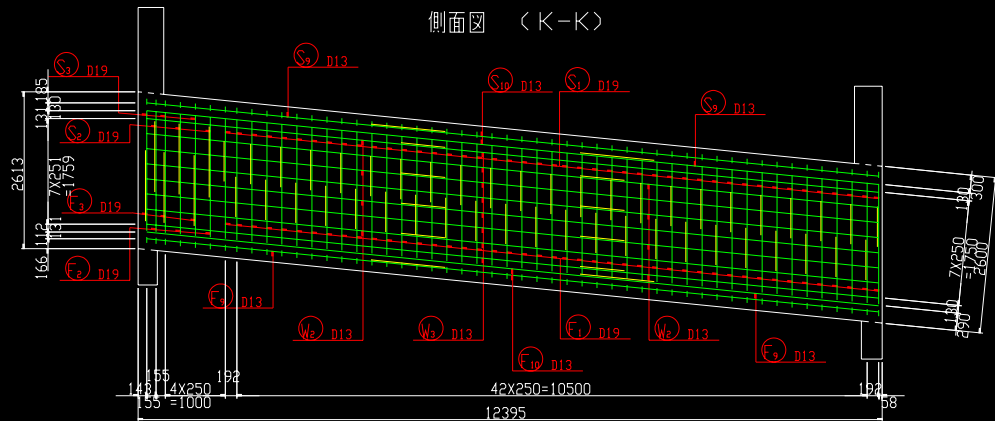
# 3号函渠工配筋图 (4)

[ 本体部 ]

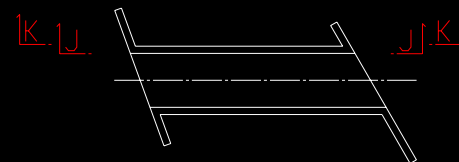
侧面图 ( J-J )



侧面图 ( K-K )



位置图



### 3号函渠工配筋図 (5)

[本体部]

鉄筋質量表

種別	径	長さ (mm)	本数	単位質量 (kg/m)	一本当り質量 (kg/本)	質量 (kg)	備考
F <sub>1</sub>	D19	6500	45	2.25	14.63	658	┌
F <sub>2</sub>	D19	6500	3	2.25	14.63	44	┌
F <sub>3</sub>	D19	6000	3	2.25	13.50	41	┌
F <sub>4</sub>	D19	7000	5	2.25	15.75	79	┌
F <sub>5</sub>	D19	6000	4	2.25	13.50	54	┌
F <sub>6</sub>	D22	3600	45	3.04	10.94	492	┌
F <sub>7</sub>	D22	3840	6	3.04	11.67	70	┌
F <sub>8</sub>	D22	4160	9	3.04	12.65	114	┌
F <sub>9</sub>	D13	5000	34	0.995	4.98	169	┌
F <sub>10</sub>	D13	8500	34	0.995	8.46	288	┌
F <sub>11</sub>	D13	930	90	0.995	0.93	84	┌
F <sub>12</sub>	D13	970	7	0.995	0.97	7	┌
F <sub>13</sub>	D13	1020	10	0.995	1.01	10	┌
F <sub>14</sub>	D13	1170	81	0.995	1.16	94	┌
						2204	

(SD345)

種別	径	長さ (mm)	本数	単位質量 (kg/m)	一本当り質量 (kg/本)	質量 (kg)	備考
S <sub>1</sub>	D19	6500	45	2.25	14.63	658	┐
S <sub>2</sub>	D19	6000	3	2.25	13.50	41	┐
S <sub>3</sub>	D19	6500	3	2.25	14.63	44	┐
S <sub>4</sub>	D19	6000	5	2.25	13.50	68	┐
S <sub>5</sub>	D19	7000	4	2.25	15.75	63	┐
S <sub>6</sub>	D22	3600	45	3.04	10.94	492	┐
S <sub>7</sub>	D22	3840	6	3.04	11.67	70	┐
S <sub>8</sub>	D22	4160	9	3.04	12.65	114	┐
S <sub>9</sub>	D13	5000	34	0.995	4.98	169	┐
S <sub>10</sub>	D13	8500	34	0.995	8.46	288	┐
S <sub>11</sub>	D13	1330	90	0.995	1.32	119	┐
S <sub>12</sub>	D13	1390	7	0.995	1.38	10	┐
S <sub>13</sub>	D13	1470	10	0.995	1.46	15	┐
S <sub>14</sub>	D13	1210	81	0.995	1.20	97	┐
						2248	

W <sub>1</sub>	D13	2410	107	0.995	2.40	257	┐
W <sub>2</sub>	D13	5000	16	0.995	4.98	80	┐
W <sub>3</sub>	D13	8000	16	0.995	7.96	127	┐
W <sub>4</sub>	D13	5000	16	0.995	4.98	80	┐
W <sub>5</sub>	D13	8500	16	0.995	8.46	135	┐
W <sub>6</sub>	D13	460	176	0.995	0.46	81	┐
W <sub>7</sub>	D13	470	10	0.995	0.47	5	┐
W <sub>8</sub>	D13	490	16	0.995	0.49	8	┐
						773	

合計	D22	1352	kg
	D19	1750	kg
	D13	2123	kg
総質量	5225	kg	

