

e-ラーニングのご案内

— 配筋セミナー 集水桝 応用編 —

時下、ますますご清栄のことと、お喜び申し上げます。

平素は格別のご高配を賜り、厚くお礼申し上げます。

「配筋セミナー 集水桝 応用編」e-ラーニングのご案内です。

「配筋セミナー 集水桝 応用編」では、配筋図の作成方法をわかりやすく解説、一般形状だけでなく、開口等、特殊形状にも対応、また、配筋鉄筋のピッチ割や鉄筋本数算出、鉄筋長算出など、実務的な内容となっております。

配筋は鉄筋コンクリート構造物工事の根幹となる最も重要な図面であり、その重要性を再認識するとともに、確実に理解しておかなければなりません。

日程のご都合がつきにくい方や、セミナー会場まで来られない方のご要望にお応えすべく、

セミナー講義をe-ラーニングとして動画配信を行うことといたしました。

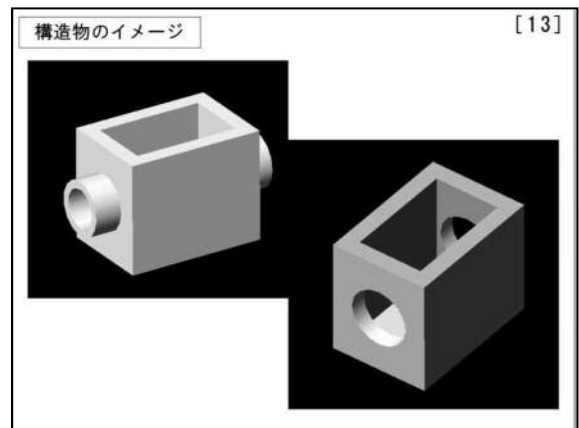
この機会にぜひ、受講されますよう、おすすめいたします。

1. 内容 「配筋セミナー 集水桝 応用編」

URL： <http://crown-g.com/institute/webseminar/002/>

【講習内容】

- (1) 配筋図とは
配筋図とはどんなものか
鉄筋について、用語説明、図面表示
- (2) 配筋図作成準備
構造把握、諸条件確認
構造計算結果の確認、配筋計画、開口補強
- (3) 配筋図作成
作図、引出線記入、鉄筋長・本数算定、
●課題：ピッチ割
加工図・質量表、照査
●課題：引出線記入、鉄筋本数算定、
鉄筋長算出



2. 受講料（課金制・24時間視聴可能）税込：4,950円

3. その他 受講後にはCPD単位申請に必要となる修了証が発行されます。

お問い合わせ

〒330-0064

埼玉県さいたま市浦和区岸町2-11-11

株式会社クラウン総合技術研究所

教育・出版事業部 福井 三上

TEL 048-835-7227 FAX 048-835-7255

souken@crown-c.com

<http://crown-g.com/institute/>

