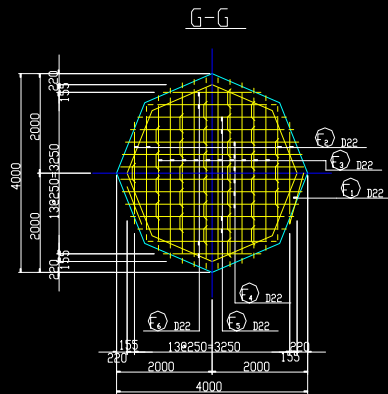
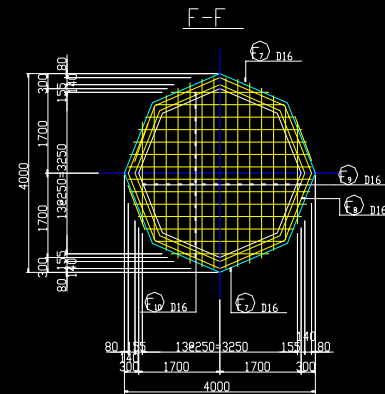
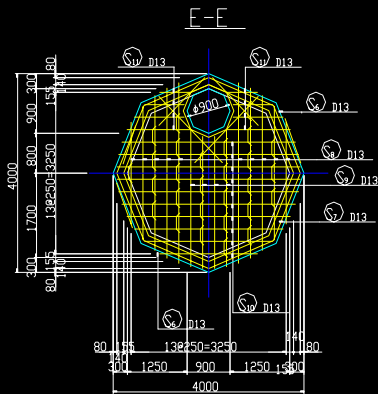
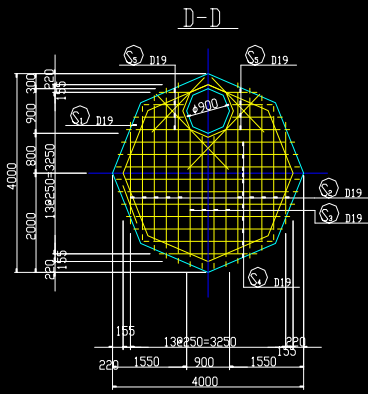
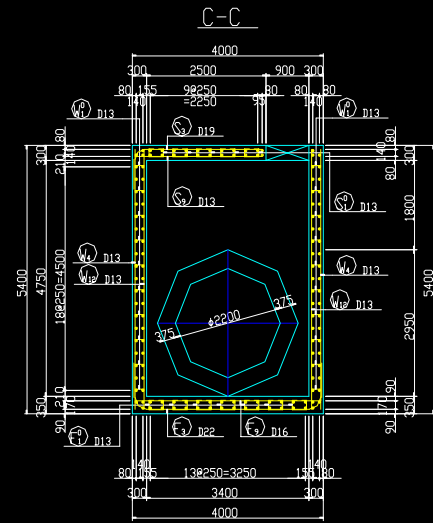
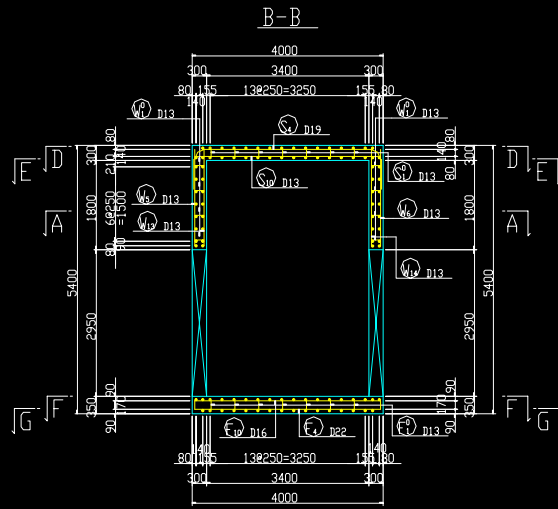
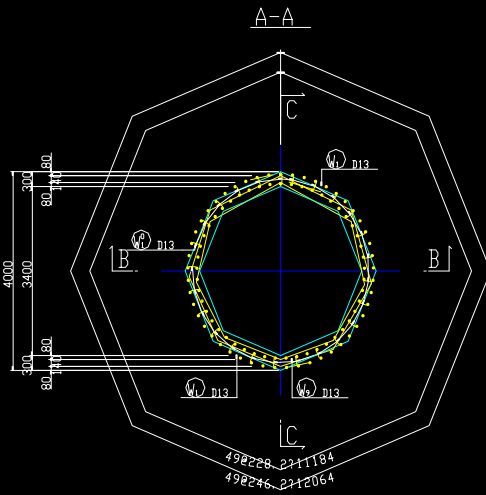


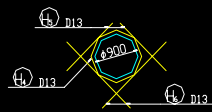
NO. 2 特殊人孔配筋図(1) 縮尺 1: 50



開口補強筋

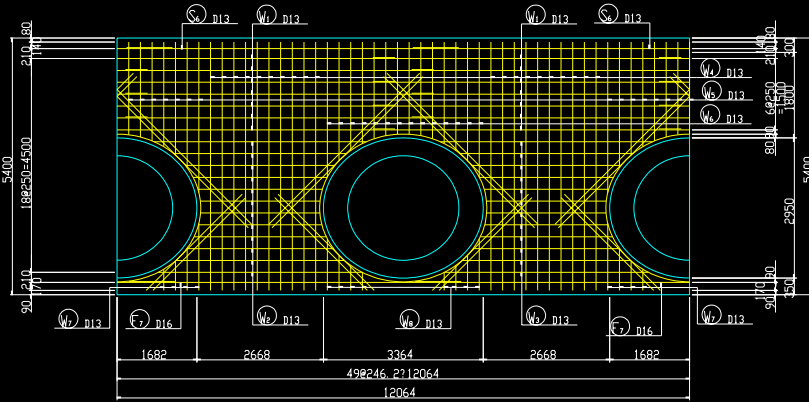
(D-D)

(E-E)

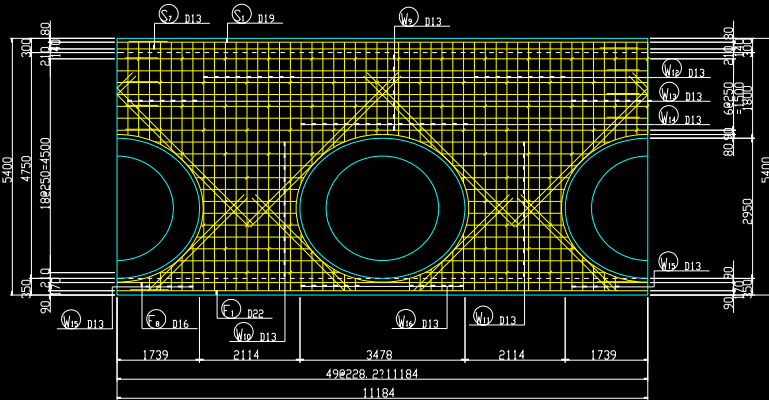


NO. 2 特殊人孔配筋図(2) 縮尺 1: 50

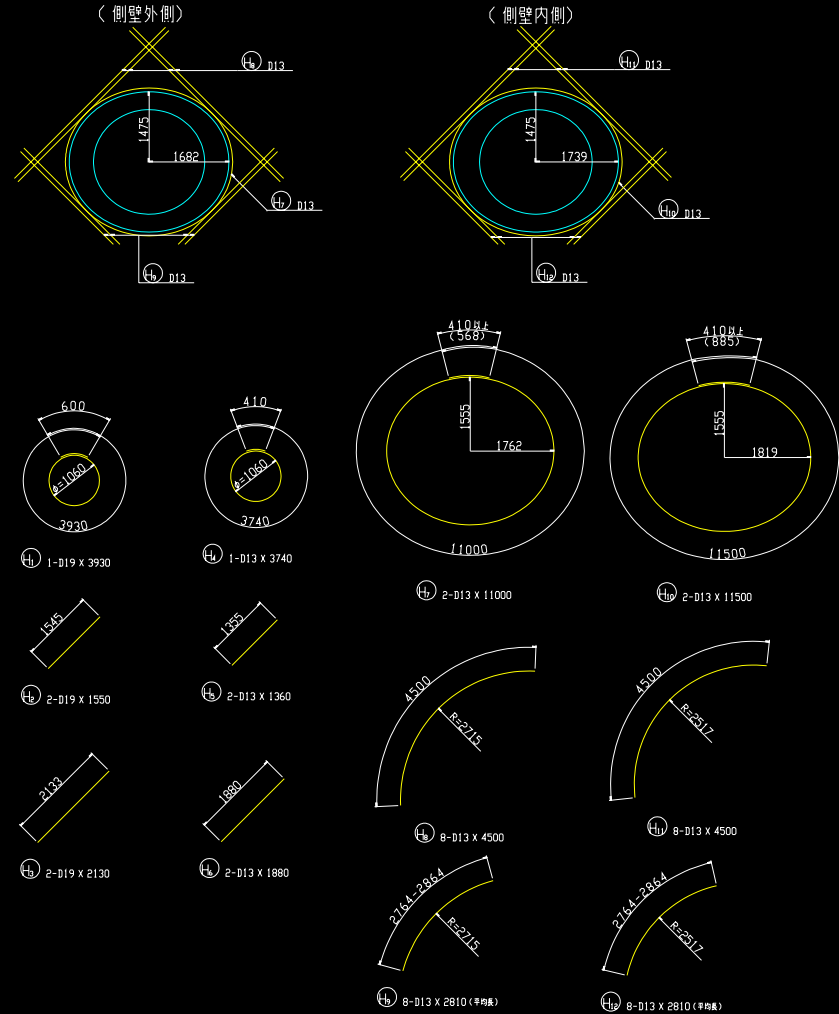
展開図
(側壁外側)



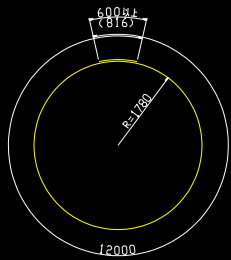
展開図
(側壁内側)



開口補強筋



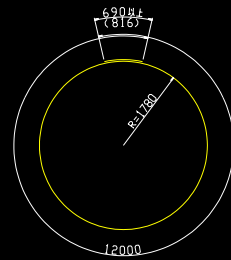
NO. 2 特殊人孔配筋图(3) 縮尺 1:50



① 1-D19 X 12000



② 2-D13 X 6500



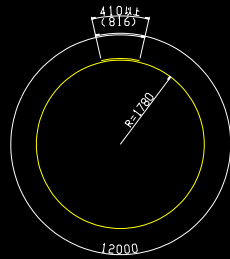
③ 1-D22 X 12000



④ 2-D16 X 7000



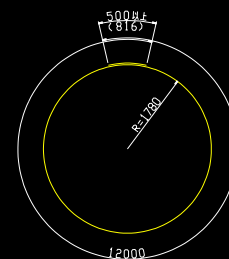
⑤ 10-D19 X 4270 (平均長)



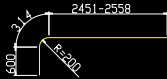
⑥ 1-D13 X 12000



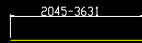
⑦ 4-D22 X 3560 (平均長)



⑧ 1-D16 X 12000



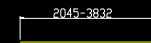
⑨ 4-D19 X 3420 (平均長)



⑩ 10-D13 X 2840 (平均長)



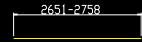
⑪ 10-D22 X 5130 (平均長)



⑫ 14-D16 X 2940 (平均長)



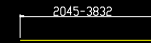
⑬ 10-D19 X 4370 (平均長)



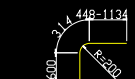
⑭ 4-D13 X 2710 (平均長)



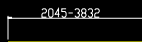
⑮ 6-D22 X 4200 (平均長)



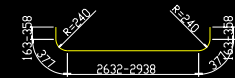
⑯ 14-D16 X 2940 (平均長)



⑰ 8-D19 X 1710 (平均長)



⑰ 10-D13 X 2940 (平均長)



⑱ 4-D22 X 4060 (平均長)



⑳ 32-D13 X 890



㉑ 8-D13 X 990 (平均長)



㉒ 4-D22 X 4020 (平均長)



㉓ 28-D13 X 820

NO. 2 特殊人孔配筋図(4) 縮尺 1: 50



鉄筋質量表

種別	径	長さ (mm)	本数	単位質量 (kg/m)	一本当り質量 (kg/本)	質量 (kg)	備 考
F 1	D22	12000	1	3.04	36.48	36	○
F 2	D22	3560	4	3.04	10.82	43	○ (中継)
F 3	D22	5130	10	3.04	15.60	156	○ (中継)
F 4	D22	4200	6	3.04	12.77	77	○ (中継)
F 5	D22	4060	4	3.04	12.34	49	○ (中継)
F 6	D22	4020	4	3.04	12.22	49	○ (中継)
F 7	D16	7000	2	1.56	10.92	22	○
F 8	D16	12000	1	1.56	18.72	19	○
F 9	D16	2940	14	1.56	4.59	64	○ (中継)
F 10	D16	2940	14	1.56	4.59	64	○ (中継)
579							
F 11	D13	890	32	0.995	0.89	28	□
28							
H 1	D19	3930	1	2.25	8.84	9	○
H 2	D19	1950	2	2.25	3.49	7	✓
H 3	D19	2130	2	2.25	4.79	10	✓
H 4	D13	3740	1	0.995	3.72	4	○
H 5	D13	1360	2	0.995	1.35	3	○
H 6	D13	1880	2	0.995	1.87	4	○
H 7	D13	11000	2	0.995	10.95	22	○
H 8	D13	4500	8	0.995	4.48	36	○ (中継)
H 9	D13	2810	8	0.995	2.80	22	○ (中継)
H 10	D13	11500	2	0.995	11.44	23	○
H 11	D13	4500	8	0.995	4.48	36	○ (中継)
H 12	D13	2810	8	0.995	2.80	22	○ (中継)
198							
S 1	D19	12000	1	2.25	27.00	27	○
S 2	D19	4270	10	2.25	9.61	96	○ (中継)
S 3	D19	3420	4	2.25	7.70	31	○ (中継)
S 4	D19	4370	10	2.25	9.83	98	○ (中継)
S 5	D19	1710	8	2.25	3.85	31	○ (中継)
S 6	D13	6500	2	0.995	6.47	13	○
S 7	D13	12000	1	0.995	11.94	12	○
S 8	D13	2840	10	0.995	2.83	28	○ (中継)
S 9	D13	2710	4	0.995	2.70	11	○ (中継)
S 10	D13	2940	10	0.995	2.93	29	○ (中継)
S 11	D13	990	8	0.995	0.99	8	○ (中継)
384							
S 12	D13	820	28	0.995	0.82	23	□
23							

種別	径	長さ (mm)	本数	単位質量 (kg/m)	一本当り質量 (kg/本)	質量 (kg)	備 考
W 1	D13	6500	14	0.995	6.47	91	○
W 2	D13	3490	12	0.995	3.47	42	○ (中継)
W 3	D13	3490	12	0.995	3.47	42	○ (中継)
W 4	D13	5230	20	0.995	5.20	104	○
W 5	D13	2560	15	0.995	2.55	38	○ (中継)
W 6	D13	2390	14	0.995	2.38	33	○ (中継)
W 7	D13	930	8	0.995	0.93	7	○ (中継)
W 8	D13	730	8	0.995	0.73	6	○ (中継)
W 9	D13	12000	7	0.995	11.94	84	○
W 10	D13	2980	12	0.995	2.97	36	○ (中継)
W 11	D13	2980	12	0.995	2.97	36	○ (中継)
W 12	D13	5230	18	0.995	5.20	94	○
W 13	D13	2350	15	0.995	2.34	35	○ (中継)
W 14	D13	2460	16	0.995	2.45	39	○ (中継)
W 15	D13	650	10	0.995	0.65	7	○ (中継)
W 16	D13	740	12	0.995	0.74	9	○ (中継)
703							
W 17	D13	370	86	0.995	0.37	32	□
32							
合計 D22 410 kg							
D19 309 kg							
D16 169 kg							
D13 1059 kg							
総質量 1947 kg							