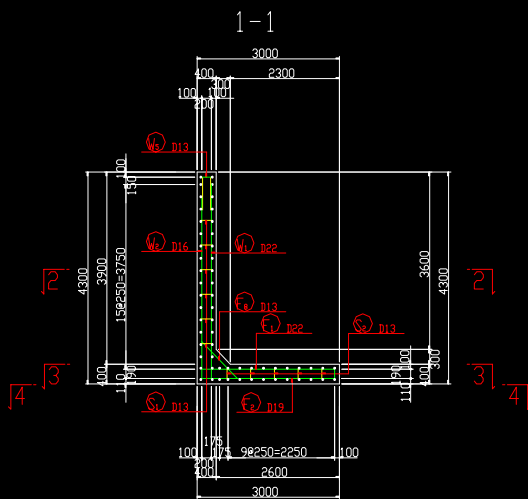
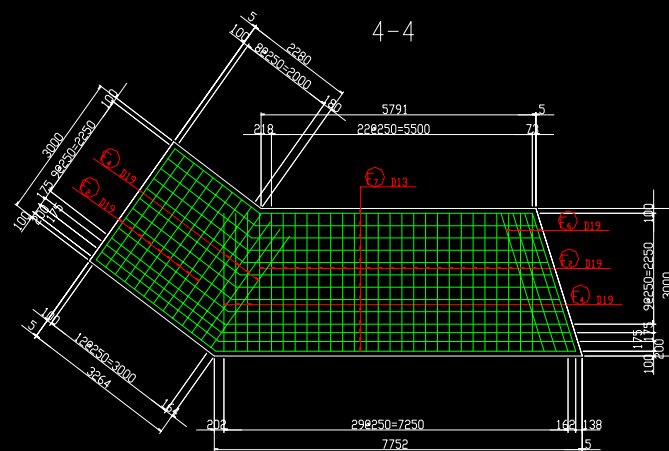
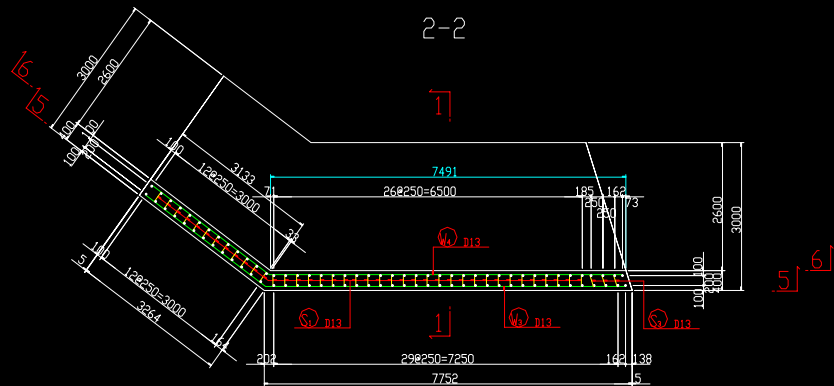
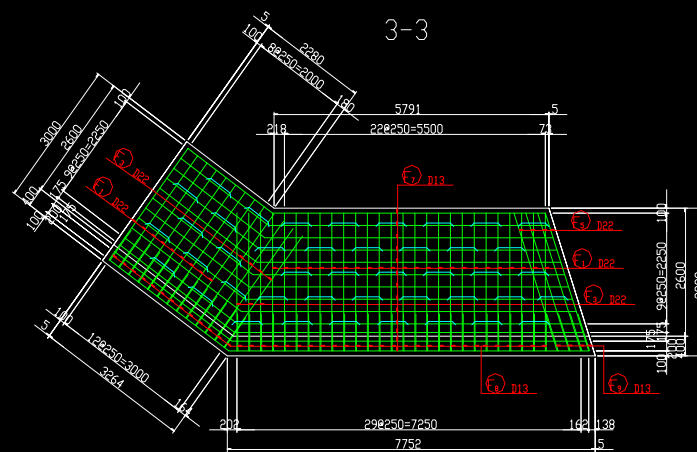
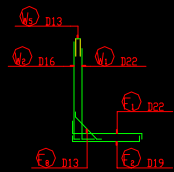


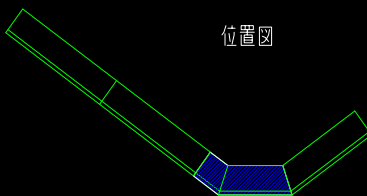
擁壁配筋図(その1)
(R-1)



鉄筋組立図

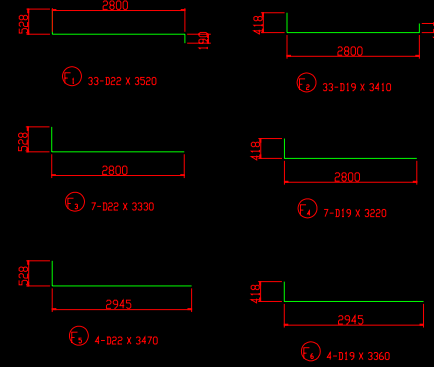
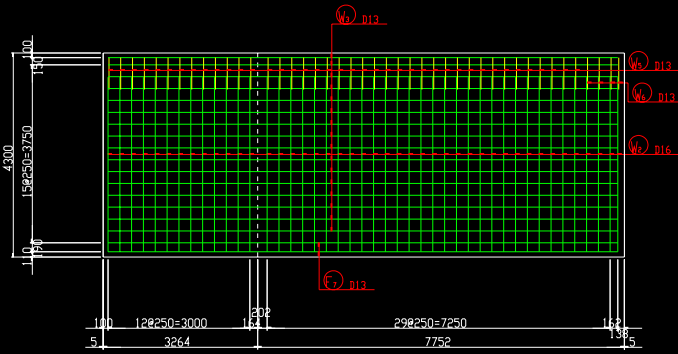


位置図

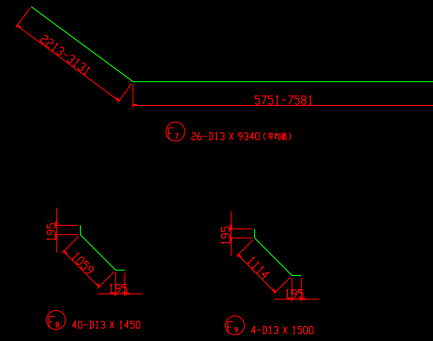
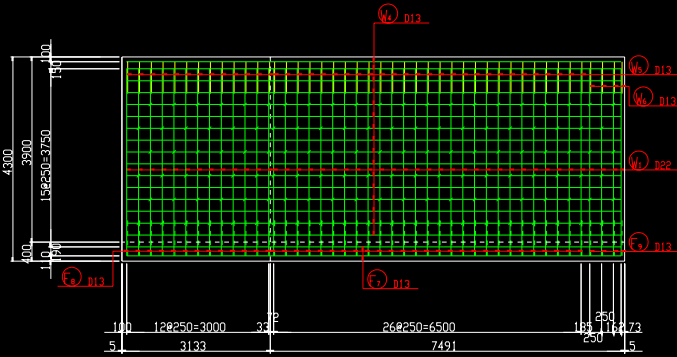


擁壁配筋図(その2)
(R-1)

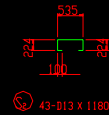
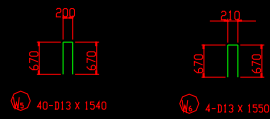
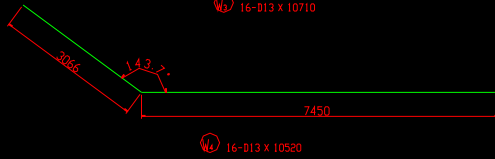
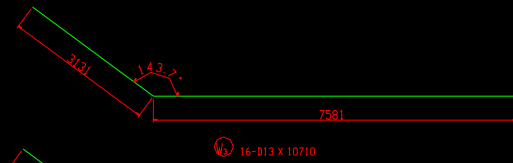
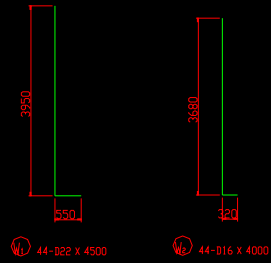
5-5



6-6



擁壁配筋図(その3)
(R-1)



鉄筋質量表

種別	径	長さ (mm)	本数	単位質量 (kg/m)	一本当り質量 (kg/本)	質量 (kg)	補注
F ₁	D22	3520	33	3.04	10.70	353	
F ₂	D19	3410	33	2.25	7.67	253	
F ₃	D22	3330	7	3.04	10.12	71	
F ₄	D19	3220	7	2.25	7.25	51	
F ₅	D22	3470	4	3.04	10.55	42	
F ₆	D19	3360	4	2.25	7.56	30	
F ₇	D13	9340	26	0.995	9.29	242	(R-1)
F ₈	D13	1450	40	0.995	1.44	58	
F ₉	D13	1500	4	0.995	1.49	6	
1106							
S ₁	D13	460	117	0.995	0.46	54	
S ₂	D13	1180	43	0.995	1.17	50	
S ₃	D13	470	9	0.995	0.47	4	
108							
W ₁	D22	4500	44	3.04	13.68	602	
W ₂	D16	4000	44	1.56	6.24	275	
W ₃	D13	10710	16	0.995	10.66	171	
W ₄	D13	10520	16	0.995	10.47	168	
W ₅	D13	1540	40	0.995	1.53	61	
W ₆	D13	1550	4	0.995	1.54	6	
1283							
				φ 11	D22	1068 kg	
					D19	334 kg	
					D16	275 kg	
					D13	820 kg	
				総質量		2497 kg	